

# SL19 Area Light

One Light Option

## Product Features

- Patent-pending design
- 15' lead wire
- Ideal for giving a discreet downlighting effect on large garden areas, pathways, and other landscaped areas where typical downlighting is not possible
- Same trusted SL19 luminaire, mounted on a brass stem
- Impressive field angle of 145°
- Patented glare reducing lens



Rev. 05/2025

## Specifications

**Luminaire Type:** Integrated Low Voltage LED

**Color Temperature:** 2700K / 3000K

**Material:** Marine-Grade, Virgin Brass with a UV coating

**Finish:** Antique Bronze

**Wattage:** 0.84W

**Field Angle:** 145°

**Lumen Output:** 16 lm

**Operating Voltage:** 9V - 15V AC

**Light Source:** Bridgelux LED

**Color Rendering Index:** 98+

**TM-30 Rf:** 96

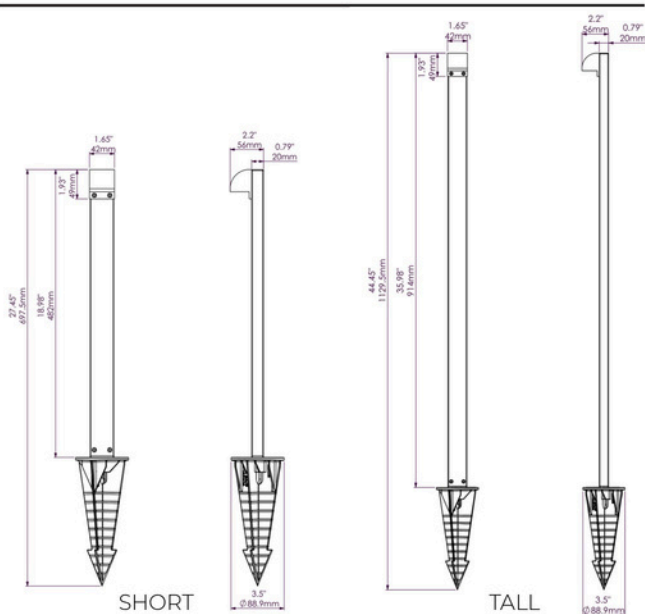
**TM-30 Rg:** 102

**Wire Lead:** 15' 18AWG

**Mounting:** Available in Tall (36") and Short (19")

**Lens:** Patented glare reducing lens

## Product Drawings



## Driver at 15V Input

	Lumens	VA	Lm/W
Non-Adjustable	16.4 lm	1.38 VA	19.53

# SL19 Area Light

Two Light Option

## Product Features

- Patent-pending design
- 15' lead wire
- Ideal for giving a discreet downlighting effect on large garden areas, pathways, and other landscaped areas where typical downlighting is not possible
- Same trusted SL19 luminaire, mounted on a brass stem
- Impressive field angle of 145°
- Patented glare reducing lens



Rev. 05/2025

## Specifications

**Luminaire Type:** Integrated Low Voltage LED

**Color Temperature:** 2700K / 3000K

**Material:** Marine-Grade, Virgin Brass with a UV coating

**Finish:** Antique Bronze

**Wattage:** 1.68 W

**Field Angle:** 290°

**Lumen Output:** 32 lm

**Operating Voltage:** 9V - 15V AC

**Light Source:** Bridgelux LED

**Color Rendering Index:** 98+

**TM-30 Rf:** 96

**TM-30 Rg:** 102

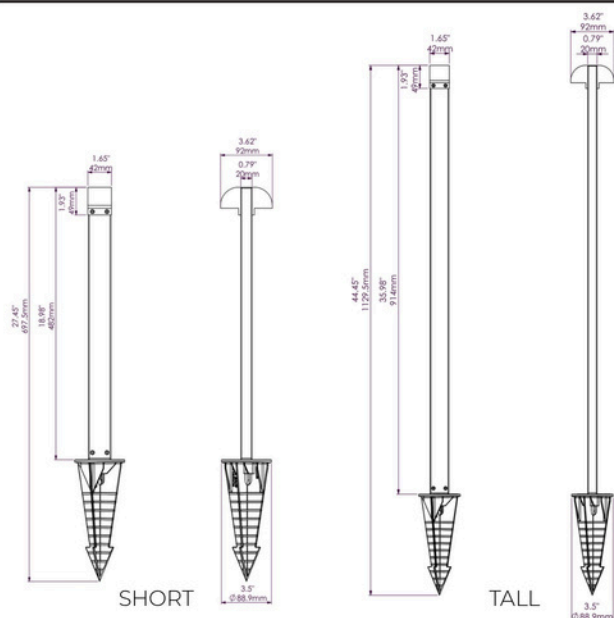
**Wire Lead:** 15' 18AWG

**Mounting:** Available in Tall (36") and Short (19")

**Listing:** ETL

**Lens:** Patented glare reducing lens

## Product Drawings



## Driver at 15V Input

	Lumens	VA	Lm/W
Non-Adjustable	32 lm	2.77 VA	19.53

# SL19 Area Light

Option à une lumière

## Caractéristiques du produit

- Design en instance de brevet
- Fil de raccordement de 15 pieds
- Idéal pour créer un effet d'éclairage descendant discret sur de vastes zones de jardin, des allées et d'autres espaces paysagers où un éclairage descendant classique n'est pas envisageable.
- Le même luminaire SL19 de confiance, monté sur une tige en laiton.
- Angle de champ impressionnant de 145°
- Verre breveté anti-éblouissement



Rev. 05/2025

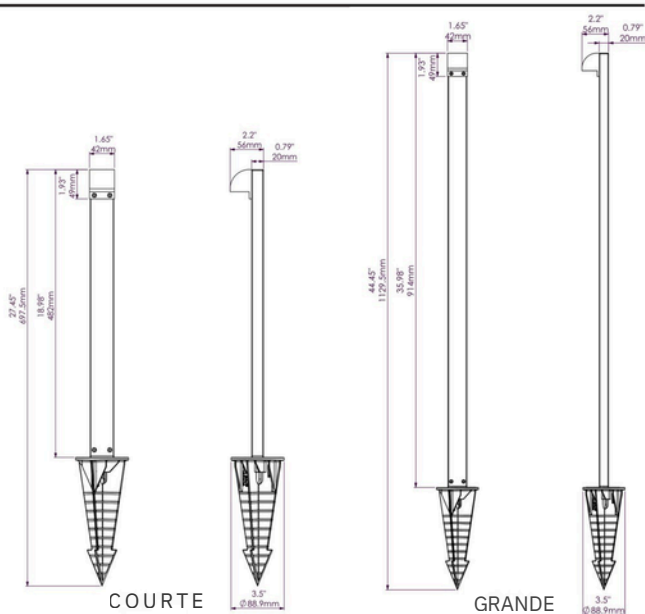
## Caractéristiques

Type de luminaire : LED basse tension intégrée  
 CTempérature de couleur: 2700K/3000K  
 Matériau : Laiton vierge de qualité marine avec revêtement anti-UV  
 Finition : Bronze antique  
 Puissance (en watts): 0.84W  
 Angle de champ : 145°

Flux lumineux: 16 lm  
 Tension de fonctionnement: 9V-15V AC  
 Source lumineuse : Bridgelux LED  
 Indice de rendu des couleurs: 98+  
 TM-30 Rf: 96  
 TM-30 Rg: 102

Câble de raccordement : 15' 18 AWG  
 Montage : Disponible en version haute (36") et court (19")  
 Verre : Verre breveté anti-éblouissement

## Dessins du produit



## Pilote sous une tension d'entrée de 15V

	Lumens	VA	Lm/W
Non réglable	16.4 lm	1.38 VA	19.53

# SL19 Area Light

Option à deux lumières

## Caractéristiques du produit

- Design en instance de brevet
- Fil de raccordement de 15 pieds
- Idéal pour créer un effet d'éclairage descendant discret sur de vastes zones de jardin, des allées et d'autres espaces paysagers où un éclairage descendant classique n'est pas envisageable.
- Le même luminaire SL19 de confiance, monté sur une tige en laiton.
- Angle de champ impressionnant de 145°
- Verre breveté anti-éblouissement



Rev. 05/2025

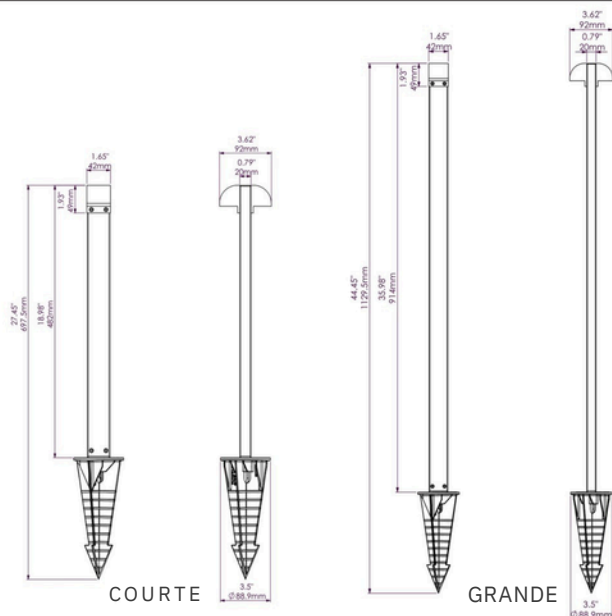
## Caractéristiques

Type de luminaire : LED basse tension intégrée  
 Température de couleur: 2700K/3000K  
 Matériau : Laiton vierge de qualité marine avec revêtement anti-UV  
 Finition : Bronze antique  
 Puissance (en watts): 1.68 W  
 Angle de champ: 290°

Flux lumineux: 32 Im  
 Tension de fonctionnement: 9V-15V AC  
 Source lumineuse : LED Bridgelux  
 Indice de rendu des couleurs: 98+  
 TM-30 Rf: 96  
 TM-30 Rg: 102

Fil de raccordement: 15' 18AWG  
 Montage : Disponible en version haute (36") et court (19")  
 Inscription: ETL  
 Verre : Verre breveté anti-éblouissement

## Dessins du produit



## Pilote sous une tension d'entrée de 15V

	Lumens	VA	Lm/W
Non réglable	33 Im	2.77 VA	19.53