

# IN27 Path Light

## Product Features

- Crafted with 316 Stainless Steel for Maximum Durability
- Single LED Chip for Spot-On Lux Control
- Sleek L-Shape Design for a Modern Look
- Patented Glare-Reducing Lens
- Premium Antique Bronze PVD Finish
- Weather-Resistant Design for Harsh Environments



Rev. 06/2025

## Specifications

**Luminaire Type:** Dedicated Low Voltage LED

**Color Temperature:** 2700K / 3000K

**Material:** 316 Stainless Steel

**Finish:** Antique Bronze PVD Finish

**Wattage:** 0.85 - 3.25W

**Field Angle:** 154°

**Lumen Output:** 38 - 140 lm

**Operating Voltage:** 9V - 15V AC

**Light Source:** Bridgelux LED

**Color Rendering Index:** 98+

**TM-30 Rf:** 95

**TM-30 Rg:** 101

**Wire Lead:** 10' 18AWG

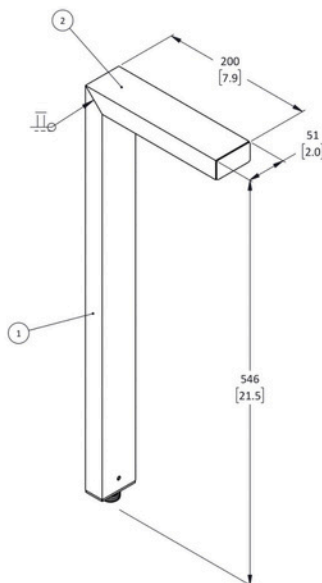
**Mounting:** Eagle Claw Stake (included)

**Listing:** ETL

**Standard:** UL 1838

**Rating:** IP65

## Product Drawings



## Driver at 15V Input

Settings	Lumens	VA	Lm/W
Maximum	140 lm	4.76 VA	43.40
Medium	75 lm	2.52 VA	46.33
Minimum	38 lm	1.46 VA	44.36

(Potentiometer located on driver)

# IN27 Path Light

## Caractéristiques du produit

- Fabriqué en acier inoxydable 316 pour une durabilité maximale.
- Puce LED unique pour un contrôle précis des lux
- Design épuré en forme de L pour un look moderne
- Verre breveté anti-éblouissement
- Finition PVD Bronze antique haut de gamme
- Conception résistante aux intempéries pour environnements difficiles



Rev. 06/2025

## Caractéristiques

**Type de luminaire:** LED basse tension dédiée

**Température de couleur:** 2700K / 3000K

**Matériau:** Acier inoxydable 316

**Finition:** Finition PVD Bronze antique

**Puissance:** 0.85 – 3.25W

**Angle de champ:** 154°

**Flux lumineux:** 38 – 140 lm

**Tension de fonctionnement:** 9 – 15V CA

**Source lumineuse:** LED Bridgelux

**Indice de rendu des couleurs:** 98+

**TM-30 Rf:** 95

**TM-30 Rg:** 101

**Câble de raccordement:** 10 pi, 18 AWG

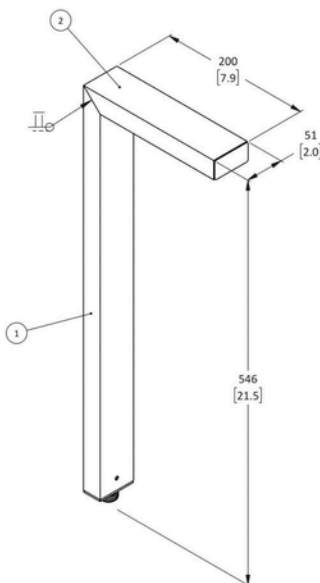
**Fixation:** Piquet Eagle Claw (inclus)

**Homologation:** ETL

**Norme:** UL 1838

**Indice de protection:** IP65

## Dessins du produit



## Pilote sous une tension d'entrée de 15V

Paramètres	Lumens	VA	Lm/W
Maximum	140 lm	4.76 VA	43.40
Moyen	75 lm	2.52 VA	46.33
Minimum	38 lm	1.46 VA	44.36

(Potentiomètre situé sur le pilote)